

排水設備工事の手引き

諫早市上下水道局 下水道課

平成 31 年 2 月改訂

目次

| | |
|--|----|
| 1. 排水設備工事の事務手続..... | 2 |
| 1. 関係法令..... | 2 |
| 2. 排水設備の基準等..... | 2 |
| 3. 排水設備申請にあたっての事前調査..... | 2 |
| 4. 排水設備工事の申請受付日..... | 2 |
| 5. 申請書の提出場所..... | 2 |
| 6. 承認済み申請書の受取..... | 2 |
| 7. 排水設備等工事完了届について..... | 3 |
| 8. 排水設備工事の完成検査について..... | 3 |
| 2. 排水設備工事の事務手続（その他）..... | 4 |
| 1. 既存排水設備切替工事の際の負担軽減措置..... | 4 |
| 2. 市水道以外の水を使用して下水道を使用する場合..... | 4 |
| 3. 阻集器の設置について..... | 4 |
| 4. 家庭用雑排水処理槽の容量算定..... | 4 |
| 5. 在来管の使用等添付書類について..... | 5 |
| 6. ドレン排水について..... | 5 |
| 7. ディスポーザ（食品くず処理機）..... | 5 |
| 8. ヘッダー管の使用について..... | 5 |
| 9. 申請者が取付管を施工する場合..... | 5 |
| 10. 諫早市水洗便所改造資金利子助成制度について..... | 5 |
| 11. 特定事業場の排水設備工事を行う場合..... | 5 |
| 12. 軽微な排水設備工事について..... | 6 |
| 13. 諫早地域西諫早ニュータウン地区における排水設備工事について..... | 6 |
| 3. 排水設備工事の設計・施工基準について..... | 7 |
| 1. 屋内排水設備について..... | 7 |
| ① トラップ..... | 7 |
| ② 大便器について..... | 7 |
| 2. 屋外排水設備について..... | 7 |
| ① 管の口径・勾配..... | 7 |
| ② 土被り..... | 7 |
| ③ マス..... | 8 |
| ④ 通気管について..... | 9 |
| ⑥ 家庭用雑排水処理槽の容量算定について..... | 10 |
| ⑦ グリーストラップの容量算定..... | 11 |
| （参考） 諫早市公共下水道条例施行規程 抜粋 別表3「排水設備の構造等の基準」..... | 14 |
| 4. 排水設備関係 様式..... | 16 |
| 様式第3号 排水設備等計画（変更）確認申請書..... | 16 |
| 様式第8号 使用開始届（公共・特環）..... | 18 |
| 様式第5号 使用届出書（農集・漁集）..... | 19 |

1. 排水設備工事の事務手続

1. 関係法令

排水設備工事の施工にあたっては、下記関係法令を遵守すること。

1. 下水道法
2. 下水道法施行令
3. 建築基準法
4. 諫早市公共下水道条例
5. 諫早市農業集落排水及び漁業集落排水の排水処理施設の整備に関する条例

2. 排水設備の基準等

排水設備工事の施工にあたって、排水設備責任技術者は下記指針等に基づき設計を行うこと。

1. 下水道排水設備指針と解説（公益社団法人日本下水道協会 2016年版）
2. 排水設備工事責任技術者講習用テキスト（公益社団法人日本下水道協会 2016年版）
3. 下水道排水設備工事責任技術者登録更新用テキスト（長崎県下水道協会）

その他、諫早市が定める基準については、この手引きに定める。

3. 排水設備申請にあたっての事前調査

排水設備の施工を計画するにあたって、必ず下記項目について事前に確認すること。

1. 施工場所が供用開始区域かどうか
2. 取付管の位置、深さ
3. 土地の境界及び所有者または管理者
4. 地籍基準点への支障の有無
5. 市の水道以外の使用水の有無
6. 既存排水設備の構造（トラップやタメマスの有無）
7. 融資あっせん制度の利用の有無
8. 特殊な排水を流す場合の排水量や水質

4. 排水設備工事の申請受付日

原則 火曜日・木曜日の8:30～17:15（休日及び昼休み時間を除く）

※ただし、多良見支所以外の支所は、曜日指定なし

※提出は、工事着手予定日の10日前までに責任技術者が提出すること。

※様式は、指定様式を使用し厚紙に印刷したものを使用すること。

※申請様式は、市HPよりダウンロード可。ただし、申請者名は、原則直筆とする。

5. 申請書の提出場所

確認申請書の提出は、申請地が属する地区を担当する部署に提出すること。

（例. 旧諫早市内 → 下水道課、旧高来町内 → 高来支所産業建設課）

6. 承認済み申請書の受取

- 申請書を提出した窓口にて「業者名」及び「申請者名」を名乗り、承認済み申請書を受け取ってから工事に着手すること。
- 許可の際の指示事項に記入がある場合は、その指示どおりに実施すること。また、その内容に疑義がある場合は、市担当者に確認すること。

■設計を変更する場合

排水設備等計画（変更）確認申請書の承認許可後、設計を変更しようとする場合は、確認申請書（原本）の写しに変更箇所を朱書きで記載し窓口に提出し協議すること。

なお、平成31年4月1日以降に変更する場合は、変更協議図面を市で保管するため、必要な場合は写しの控えをとってから提出すること。

また、変更協議は、必ず申請書に記載の責任技術者が行うこと。

■工期を変更する場合

排水設備等計画（変更）確認申請書（原本）を窓口に持参の上、申し出ること。

7. 排水設備等工事完了届について

排水設備等工事完了届は、工事完了予定日に関わらず、工事完成後5日以内に提出すること。

- 日時等希望があれば申し出ること。
- 工事完了とは、原則排水器具の接続がすべて完了した時点であり、外構工事が未完成であっても完成とみなし、検査を実施する場合もあるため市担当と協議すること。

◇◆◇◆◇工事完了届提出時に必ず必要な書類◇◆◇◆◇

・使用開始届

（公共・特環）→様式第8号 公共下水道使用開始届

（農集・漁集）→様式第5号 排水施設使用届出書

・排水設備等工事チェックリスト（様式-1）

◇◆◇◆◇その他必要な書類◆◆◆◆◆

- ・（様式-4）在来管使用申出書、（様式-5）基準外施工誓約書
- ・（様式-6）メーター一覧（共同住宅等複数メーターがある場合）
- ・（様式-2 または 様式-3）受益者負担（分担）金納付誓約書 等

※受益者負担（分担）金納付誓約書は、申請時、設置場所が**供用開始前**の場合必要

8. 排水設備工事の完成検査について

原則 月曜日・水曜日・金曜日の9：00～17：15（休日及び昼休み時間を除く）

※ただし、多良見支所以外の支所は、曜日指定なし。

- 完成検査は、申請者及び申請書に記載の排水設備責任技術者が立会うこと。
- 検査の際は、器具（流し台・洗面台）等の清掃と防臭ゴムやトラップの確認のため器具周りの片付を行っておくこと。検査時に確認が困難な場合は、事前に写真等を提出すること。
- 浄化槽切替等で屋内の工事を行っていない場合でも、屋内の器具の配置また既存排水管や溜めます等の確認を行うので事前に清掃等を行っておくこと。
- 洗濯機等器具が未設置の場合、排水の状況が確認できるようバケツ等を事前に準備すること。
- 排水設備工事の検査時に指摘があった場合には、速やかに改善し、その結果を担当者に報告するとともに再検査または写真等を提出し確認を受けること。
- 排水設備工事の検査後、申請者（依頼者）に引渡す際には、タメマス等排水設備の管理の方法を十分説明し引渡すこと。

2. 排水設備工事の事務手続（その他）

1. 既存排水設備切替工事の際の負担軽減措置

■給水工事の取扱い

便所内に給水管が引き込まれており、その給水管から便器等への接続替えをする場合に限り（簡易水洗便所や手洗いが便所内にある場合）、下記の方法により給水工事の申請を省略することができる

排水設備等計画確認申請書提出の際、裏面（図面を記載する面）に給水工事を行う箇所を青色で記載し、「諫早市上下水道局指定給水装置工事事業者の会社名」、「代表者名」と「代表者印」を押印し提出すること。

■浄化槽等の汚水の下水道放流について

下水道普及促進の目的及び所有者の経済的負担の軽減を目的に、単独および合併浄化槽廃止の際、の、汚泥、汚水、洗浄水について、私設最終マスより下水道へ放流することを承諾する。

ただし、50人槽以上の合併・単独浄化槽を廃止する場合は、下記方法によること。

また、放流の際は、担体等の流出がないよう十分注意すること

※浄化槽を廃止した場合は、廃止届を所定の管理者へ遅延なく提出すること。

50人槽以上浄化槽（合併・単独）の場合

最初沈殿槽・嫌気ろ床槽のし渣及び沈殿槽の汚泥は、バキューム車等で所有者の責任により処理すること。それ以外の汚水、洗浄水及び消毒水については、私設最終マスより下水道へ放流すること。

- 放流する場合は事前協議を行い、放流当日は担当職員立会いの下行うこと。
- 汚泥・汚水を処分する際は、一般廃棄物（し尿）処理業及び浄化槽清掃業許可業者を経由し、新倉屋敷クリーンセンターと1ヶ月前までに事前協議を行うこと。

便槽の場合

- ・汚泥・汚水は、汲み取り処理すること。
- ・洗浄水及び消毒水について、私設最終マスより公共下水道へ放流すること。

2. 市水道以外の水を使用して下水道を使用する場合

市水道以外の水を使用し、下水道へ排除する場合は下水道の使用量を算定するため市よりメーターを貸与する。排水設備工事申請時に、井戸水等の給水配管図及びメーター口径分かる資料を準備し申し出ること。（メーター出庫に関しては、経営管理課で担当）

3. 阻集器の設置について

飲食店等油脂を大量に排出する事業所等は、油脂遮断装置（グリース阻集器）を設置すること。なお、装置の容量算定は、下水道排水設備工事責任技術者登録更新テキストを参照し、排水設備等計画（変更）確認申請書提出時に選定根拠資料として添付すること。

4. 家庭用雑排水処理槽の容量算定

アパート、マンション等で雑排水処理槽を設置する場合は、選定根拠となったメーカーのカタログまたは本手引き「⑥家庭用雑排水処理槽の容量算定について」を参考に、容量算定等を行い計算書を添付すること。

5. 在来管の使用等添付書類について

必要に応じて、申請時に下記書面を添付すること。

◇在来管使用申出書（様式-4）

浄化槽切替等で既存の屋外排水管を使用し下水道接続を行う場合。

◇基準外施工誓約書（様式-5）

やむをえず市の施工基準どおりに施工できない場合。

ただし、事前に現場の写真、図面等を準備し協議の上提出すること。

◇受益者負担金（分担金）納付誓約書

供用開始告示前に排水設備工事を行う場合

公共・特環の場合→様式-2 受益者負担金〔分担金〕納付誓約書

農集・漁集の場合→様式-3 受益者負担金納付誓約書

6. ドレン排水について

電気温水器のドレン排水、受水槽のオーバーフロー水等は下水道接続、雨水接続どちらでも可とする。

7. ディスポーザ（食品くず処理機）

処理槽のない単体ディスポーザの設置は認めない。

処理槽が設置してあるタイプ（ディスポーザ排水処理システム）であれば設置を認めているが、事前に協議すること。

8. ヘッダー管の使用について

集中一括排水システム等特殊設備を設置する場合は、製品の構造性能等が分かる書類を添付すること。

9. 申請者が取付管を施工する場合

排水設備工事を実施するにあたり申請者自らが取付管を設置する場合は、申請の際取付管の構造が分かる書類を提出し、本管削孔は職員の立会の下行うこと。

なお、公道を掘削する際は関係機関（道路管理者、警察等）への諸手続きを行い、完成後は、取付管位置確認書に削孔状況、支管取付、布設完了全景の状況がわかる写真を添付し提出すること。

10. 諫早市水洗便所改造資金利子助成制度について

市では、排水設備工事を金融機関から融資を受けて行う場合に、返済利子の一部を助成する制度を設けている。

詳細は「諫早市水洗便所改造資金利子助成制度」を参照のこと。

11. 特定事業場の排水設備工事を行う場合

クリーニング店、ガソリンスタンド（自動洗濯機）、製造業等で特定事業所に該当する施設の排水設備工事を行う場合、汚水処理施設の状況や排水水質を調査し事前に市担当者と協議すること。

特定事業場の接続（改造）には、特定施設設置届また特定施設変更等の提出が必要である。

詳細は、「工場・事業場排水の手引き」を参照のこと。

12. 軽微な排水設備工事について

排水設備工事において、器具の取替えのみで既存配管の構造に変更がない場合、申請手続きが不要な場合もあるが、事前に市担当と協議すること。

13. 諫早地域西諫早ニュータウン地区における排水設備工事について

下記地区では、「Z パイプ」が取付管として使用されている場合があり、排水設備を取付管に接続する際は、職員の立会いまたは取付管の状況写真等の提出を求めている。

詳細は、市担当に確認のこと。

※「Z パイプ」とは・・・紙製の円形型枠（ボイド管）にタールを塗布し耐水性を付与した管。経年劣化により耐水性が低下したことによる破損が確認されている管種。

対象の町： 中尾町・山川町・白岩町・馬渡町・堂崎町

3. 排水設備工事の設計・施工基準について

- 関係法令等を遵守し、建築物及び付帯設備の施工者と十分な連絡協議を行い、建築物の構造・強度及び部材に悪影響を与えないよう、設計・施工すること。取付管の位置・深さなど十分確認のうえ設計・施工すること。
- 敷地及び建物の状況を十分に把握するとともに、境界線及び他人の土地の借用を確認しトラブルが起らないように設計・施工すること。
- 雨水管と汚水管は上下に並行することを避け、交差する場合は汚水管が下に、雨水管が上になるよう配管すること。また、雨水管と汚水管が並列する場合は、原則として汚水管を建物側とすること。
- 工事に入る際は、建物のクラック等の確認を十分行い、家主の確認のうえ着工し、施工後トラブルが生じないよう注意すること。
※壁・犬走り・塀等は、入念に調査すること。
- 材料及び器具は、日本工業規格（JIS）・日本水道協会規格（JWWA）・日本下水道協会規格（JWSAS）等の規格品を使用すること。

1. 屋内排水設備について

① トラップ

- ・ 封水深は5cm以上10cm以下とし、封水を失いにくい構造とすること。
- ・ 器具各個ごとに（1器具1個）なるべくその排水口に接近して設けることを原則とする。
- ・ 封水保護と汚水を円滑に流下させる目的から、二重トラップにならないよう配管すること。

② 大便器について

- ・ 大便器に接続している排水横管に他の排水器具を接続する場合は、必ず通気管を設けること。
- ・ 1回当りの使用水量が8ℓ以下の節水型便器を使用する場合は、汚物搬送距離等を勘案し選定すること。

2. 屋外排水設備について

① 管の口径・勾配

排水本管の最小口径は、100mmとする。勾配は、2/100以上10/100未満とする。
やむを得ない場合は、1/100以上とする。

■排水管の管径及び勾配

| 排水人口（人） | 排水管内径（mm） | 勾配 |
|-------------|-----------|-----------|
| 150未満 | 100以上 | 2/100以上 |
| 150以上 300未満 | 150以上 | 1.5/100以上 |
| 300以上 | 200以上 | 1.2/100以上 |

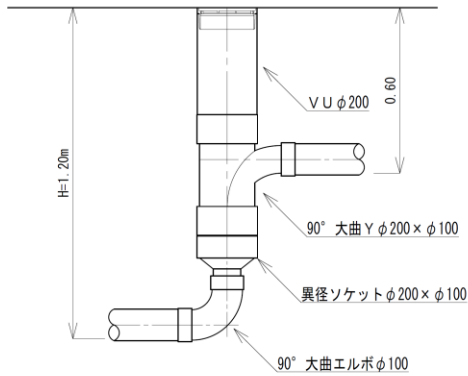
② 土被り

- ・ 排水本管の土被りは、宅地内では20cm以上、私道内では45cm以上とする。
- ・ 地中配管部にはVU管、露出管（通気管等）にはVP管を使用すること。
- ・ 排水管の埋設深さをやむを得ず浅くする必要がある場合、又は特別な荷重がかかる場合などは、これに耐えうる管種を選定するか、適切な防護を施すこと。

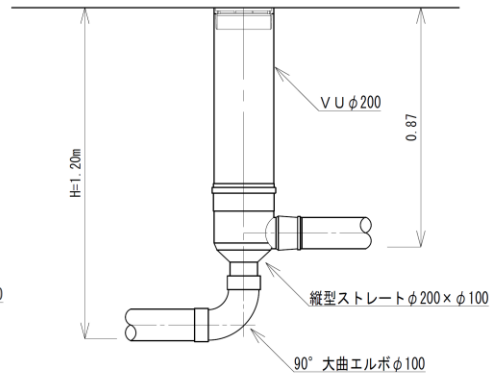
③ マス

マスは、硬質塩化ビニール製排水マス（インバートつき）とし、マスの深さが 1.2m以下の掃除口の口径は 150mm、マスの深さが 1.2mより深くなる掃除口の口径は 200mm 以上とする。

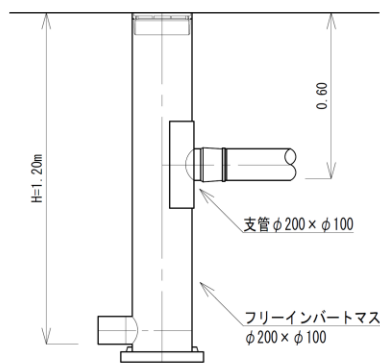
施工例①



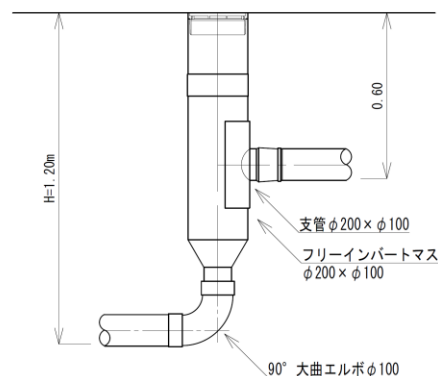
施工例②



施工例③



施工例④



- 宅内の最終マスは官民境界から 1.0m以内に設置し、取付管に対してその延長線上の位置に設けること。(45° 曲管を 2 個使用した調整等はしないこと)
- 排便管からの会合点には、逆流を防ぐためにステップ付きのマスを設けること。
- 洗面台排水及び洗濯機排水からの会合点には、原則はマスを設置すること。ただし、管渠の閉塞時に速やかに対応が出来る場合は、排水横枝管に掃除口をチーズ使用でも可とする。
- 軽量溜枿からの会合点までが 4m以内であれば、マス設置の省略を認めるが、維持管理上支障をきたす場合は、マスを設置すること。
- マス蓋は、密閉式で開閉が容易なものとし、車の通過する場所は、ダクタイル鋳鉄製蓋を使用すること。
- マス間の主管距離（上流マス～下流マス間）が **4m以内** であり、かつやむを得ない理由がある場合に限り、マスの省略を可とする。ただし、やむを得ない理由及び設置した曲管を申請書に記載すること。

④ 通気管について

不明水の影響で降雨時に排水不良となる下記地区については、原則通気管を設置すること。

※不明水の影響で排水不良となる地区

・馬渡町

また、マンホールポンプ場および圧送先に近接する排水設備は、ポンプ起動時空気圧の影響を受ける場合があるため、原則通気管を設置すること。

なお、この場合は、吸引のみのドルゴ通気は不可である。

※詳細については、市担当と協議すること。

⑤ タメマスの設置基準

・台所排水及び風呂排水には、原則として軽量溜桝を設置すること。形状はトラップマスとしマス径は300mmとする。封水深は5～10cm、泥だめは15cm以上とする。

・やむを得ず台所とお風呂（2栓）をまとめて排水する場合は、φ400のタメマスを設置すること。

・集合住宅の場合は下記容量算定式に基づき算定を行うこと。配管及び設置場所の関係で、取り付け不可能な場合及び21世帯以上の集合住宅は、別途下水道課担当者と協議とすること。

※水栓数は、台所風呂のみを対象とし、洗面手洗い等が同系統で雑排水処理槽に流入しても算定対象の水栓としない。

⑥ 家庭用雑排水処理槽の容量算定について

◇水栓の数によるもの

$$Q \text{ (必要容量リットル)} = q \times n \times K \times 1 / 100 \div 0.75$$

$$\begin{cases} q \text{ n} & = \text{水栓流量 (リットル/min/個)} \text{----- (表1)} \\ n & = \text{水栓数 (個)} \\ K & = \text{同時使用率 (\%)} \text{----- (表2)} \end{cases}$$

(表1)

| | | | | | | |
|-----------------|-----|-----|-----|-----|-----|-----|
| 口径 | 10A | 13A | 15A | 20A | 25A | 30A |
| 流量 (リットル/min/個) | 10 | 17 | 20 | 40 | 65 | 90 |

(表2)

| | | | | | | | | | | |
|-------------|-----|----|----|----|----|----|----|----|----|-----|
| 器具数 (n) | 2 | 3 | 4 | 5 | 10 | 15 | 20 | 30 | 50 | 100 |
| k:同時使用率 (%) | 100 | 80 | 75 | 70 | 53 | 48 | 44 | 40 | 38 | 33 |

算定例) マンション20世帯の雑排水処理槽の算定例

・蛇口径φ13、器具数は各戸 お風呂・台所の2栓とする

$$Q = 17 \times 40 \times 39 \times 1/100 \div 0.75 = 353.6 \text{ リットル} \rightarrow 400 \text{ リットル以上の雑排水処理槽}$$

参考 家庭用雑排水処理槽容量計算表 早見表

| 世帯数 | 水栓数 | 同時使用率 | 容量 | 処理槽容量 リットル |
|-----|-----|-------|-------|---------------|
| 2 | 4 | 75.0 | 68.0 | 80 |
| 3 | 6 | 66.6 | 90.6 | 100 |
| 4 | 8 | 59.6 | 108.1 | 150 |
| 5 | 10 | 53.0 | 120.1 | 150 |
| 6 | 12 | 51.0 | 138.7 | 150 |
| 7 | 14 | 49.0 | 155.5 | 200 |
| 8 | 16 | 47.2 | 171.2 | 200 |
| 9 | 18 | 45.6 | 186.0 | 200 |
| 10 | 20 | 44.0 | 199.5 | 200 |
| 11 | 22 | 43.2 | 215.4 | 250 |
| 12 | 24 | 42.4 | 230.7 | 250 |
| 13 | 26 | 41.6 | 245.2 | 250 |
| 14 | 28 | 40.8 | 258.9 | 300 |
| 15 | 30 | 40.0 | 272.0 | 300 |
| 16 | 32 | 39.8 | 288.7 | 300 |
| 17 | 34 | 39.6 | 305.2 | 350 |
| 18 | 36 | 39.4 | 321.5 | 350 |
| 19 | 38 | 39.2 | 337.6 | 350 |
| 20 | 40 | 39.0 | 353.6 | 500 |
| 21 | 42 | 38.8 | 369.4 | 500 |
| 22 | 44 | 38.6 | 385.0 | 500 |
| 23 | 46 | 38.4 | 400.4 | 500 |
| 24 | 48 | 38.2 | 415.6 | 500 |
| 25 | 50 | 38.0 | 430.7 | 500 |

※溜樹 (300) の容量

$$V = 0.15 \times 0.15 \times 3.14 \times 0.2 = 0.0141 \text{ m}^3$$

$$0.0141 \times 1000 = 14.1 \text{ リットル}$$

※水栓数について

基本的に主に使われる水栓数を、台所・風呂場の2ヶ所とする。

⑦ グリーストラップの容量算定

グリース阻集器の選定に当たっての基準として、SHASE-S217-2016を参考に算定する。

容量の算定は、①店舗面積に基づく方法と②利用人数に基づく方法がある。

飲食店等利用人数が不確定な場合は店舗全面積に基づき阻集器を選定し、学校など利用人数が限定される場合は利用人数に基づき算定することを原則とする。

下記に店舗面積に基づく算定方法を示す。

1. 流入流量Qの計算方法

$$Q = Aw_n \times n / n_0 \times 1 / t \times k \dots \dots \dots (1)$$

- A : 厨房を含む店舗全面積 [m²]
- w_n : 店舗全面積 1 m²/1 日あたりの使用水量 [ℓ / m²・日] …… (表 1)
- n : 回転数の標準値 …… (表 3)
- n₀ : 補正回転数 …… (表 2)
- t : 1 日あたり厨房使用時間 …… (表 1)
- k : 危険率を用いて定めたときの流量の平均流量に対する倍率 …… (表 1)

2. 阻集グリース及び堆積残さの質量Gの計算方法

$$G = G_u + G_b \dots \dots \dots (2)$$

③ G_uの計算(阻集グリースの質量)

$$G_u = Ag_u \times n / n_0 \times i_u C_2$$

- A : 厨房を含む店舗全面積 [m²]
- g_u : 1 日当りの阻集グリース量 …… (表 1)
- n : 回転数の標準 …… (表 3)
- n₀ : 補正回転数 …… (表 2)
- i_u : 阻集グリース清掃周期 …… (表 3) (施主との打合せにより決定可)
- C₂ : 定数 (=10⁻³)

④ G_bの計算(たい積残渣の質量)

$$G_b = Ag_b \times n / n_0 \times i_b C_2$$

- A : 厨房を含む店舗全面積 [m²]
- g_b : 店舗全面積 1 m²/1 日あたりのたい積残渣の質量 …… (表 1)
- n : 回転数の標準 …… (表 3)
- n₀ : 補正回転数 …… (表 2)
- i_n : たい積残渣の清掃周期 …… b (表 2) により 30 日 (施主との打合せにより決定可)
- C₂ : 定数 (=10⁻³)

3. 機種を選定

算出した流入流量 (Q) …… (1)、阻集グリース及びたい積残渣の質量 (G) …… (2) を性能一覧等と比較し、(Q) 及び (G) を共に上回る許容流入量及び標準阻集グリース量を持つ機種を選定する。

(表1) 各因子の標準値

| 因子 食種 | | 店舗全面積 1m ² ・1日あたりの使用水量 | 1日あたり厨房使用時間 | 危険率を用いて定めたときの流量の平均流量に対する倍率 | 1m ² ・1日あたりの阻集グリースの質量 | 1m ² ・1日あたりの阻集たい積残さの質量 |
|-----------|-----------------------|---|--------------|----------------------------|---|---|
| | | w _m [ℓ/(m ² ・日)] | t [min/日] | k [倍] | g _u [g/(m ² ・日)] | g _b [g/(m ² ・日)] |
| 営業用厨房 | 中華料理 | 130 | 720 | 3.5 | 18.0 | 8.0 |
| | 洋食 | 95 | | | 9.0 | 3.5 |
| | 和食 | 100 | | | 7.0 | 2.5 |
| | ラーメン | 150 | | | 19.5 | 7.5 |
| | そば・うどん | 150 | | | 9.0 | 3.0 |
| | 軽食 | 90 | | | 6.0 | 2.0 |
| | 喫茶 | 85 | | | 3.5 | 1.5 |
| | ファーストフード [※] | 20 | | | 3.0 | 1.0 |
| 社員・従業員用厨房 | | 90 | 600 | | 6.5 | 3.0 |

(表2) 補正回転数の標準値

| 因子 食種 | | 補正回転数 [1席・1日あたりの利用数] [人/席・日] : n ₀ | | | | | | | | | | | | | | | |
|-----------|-----------------------|---|-----|-----|-----|-----|-----|-----|-----|-----|-----|-----|-----|-----|-----|-----|------|
| | | 厨房を含む店舗全面積 [m ²] | | | | | | | | | | | | | | | |
| | | 25 | 50 | 75 | 100 | 125 | 150 | 175 | 200 | 250 | 300 | 400 | 500 | 600 | 700 | 800 | 1000 |
| 営業用厨房 | 中華料理 | - | - | 3.1 | 3.1 | 3.2 | 3.3 | 3.3 | 3.3 | 3.4 | 3.4 | 3.4 | - | - | - | - | |
| | 洋食 | - | - | - | 2.0 | 2.1 | 2.3 | 2.4 | 2.6 | 2.8 | 2.9 | 3.1 | 3.2 | 3.3 | 3.3 | 3.4 | |
| | 和食 | - | - | 2.1 | 2.3 | 2.5 | 2.6 | 2.7 | 2.8 | 2.9 | 3.0 | 3.2 | - | - | - | - | |
| | そば・うどん・ラーメン | - | 3.1 | 3.9 | 4.5 | 4.9 | 5.2 | 5.5 | 5.7 | - | - | - | - | - | - | - | |
| | 軽食 | 3.3 | 4.2 | 4.4 | 4.7 | 4.8 | 4.9 | 4.9 | 5.0 | 5.1 | - | - | - | - | - | - | |
| | 喫茶 | 3.7 | 4.7 | 5.3 | 5.7 | 5.9 | 6.0 | 6.1 | 6.2 | - | - | - | - | - | - | - | |
| | ファーストフード [※] | 3.3 | 4.2 | 4.4 | 4.7 | 4.8 | 4.9 | 4.9 | 5.0 | 5.1 | - | - | - | - | - | - | |
| 社員・従業員用厨房 | | - | - | - | - | - | 2.4 | 2.6 | 2.8 | 3.0 | 3.3 | 3.6 | 3.8 | 3.9 | 4.1 | 4.2 | 4.3 |

※出典 空気調和・衛生工学会規格「SHASE-S217-2016 グリース阻集器」

※厨房を含む店舗全面積の値が表中に間になる場合は、比例計算して求める。

(表3) 回転数の標準値と選定時に不明確な場合の掃除周期

| 食 種 | | n : 回転数の標準値 〔人/席・日〕 | 阻集グリースの 掃除周期〔日〕 | たい積残さの 掃除周期〔日〕 |
|-----------|-------------|------------------------|--------------------|-------------------|
| 営業用 厨房 | 中華料理 | 5 | 7 | 30 |
| | 洋食 | 4.5 | | |
| | 和食 | 5 | | |
| | そば・うどん・ラーメン | 5 | | |
| | 軽食 | 7 | | |
| | 喫茶 | 8 | | |
| | ファーストフード* | 8 | | |
| 社員・従業員用厨房 | | 4 | | |

(表4) 許容流入量及び標準阻集グリース量 (抜粋)

| グリース阻集器実容量 (ℓ) (参考) | 許容流入量 Q (ℓ/min) | 標準阻集グリース量 G (kg) |
|---------------------------|--------------------|---------------------|
| 50 L | 37.5 | 11.8 |
| 60 L | 60.0 | 18.9 |
| 100 L | 75.0 | 23.6 |
| 130 L | 80.0 | 25.2 |
| 150 L | 112 | 35.4 |
| 200 L | 150 | 47.2 |
| 250 L | 187 | 59.0 |
| 300 L | 225 | 70.8 |
| 380 L | 285 | 89.7 |
| 500 L | 375 | 118 |
| 800 L | 600 | 189 |
| 1000 L | 750 | 236 |

※標準阻集グリース量 (G) は、 $G=G_a+G_b$ である。

※標準阻集グリース量は、許容流入量×定数 (0.315) kg

| 種別 | 排水設備の構造等の基準 | | | | | | | | | | | | | | | | | | | | | | |
|----------|--|--|-----------|-------------|----------|-------------|---------|-------------|--------|------------|--------|------------|--------|------------|-------|---------|-------|------|-------|------|-------|------|-------|
| 管きよ | 1 | 排水管きよの構造は、暗きよとする。 | | | | | | | | | | | | | | | | | | | | | |
| | 2 | 排水管の材料は、鋳鉄管、亜鉛メッキ鋼管、鉛管、鉄筋コンクリート管、遠心力鉄筋コンクリート管、陶管及び硬質塩化ビニール管とする。 | | | | | | | | | | | | | | | | | | | | | |
| | 3 | <p>排水管の勾配は、次の表の左欄に掲げる排水管の管径に応じ、同表の右欄に掲げる勾配とする。</p> <table border="1" data-bbox="478 470 1152 701"> <thead> <tr> <th>排水管の管径</th> <th>排水管の勾配</th> </tr> </thead> <tbody> <tr> <td>75 mm</td> <td>100分の3.0以上</td> </tr> <tr> <td>100 mm</td> <td>100分の2.0以上</td> </tr> <tr> <td>150 mm</td> <td>100分の1.5以上</td> </tr> <tr> <td>200 mm</td> <td>100分の1.3以上</td> </tr> <tr> <td>250 mm</td> <td>100分の1.0以上</td> </tr> </tbody> </table> | 排水管の管径 | 排水管の勾配 | 75 mm | 100分の3.0以上 | 100 mm | 100分の2.0以上 | 150 mm | 100分の1.5以上 | 200 mm | 100分の1.3以上 | 250 mm | 100分の1.0以上 | | | | | | | | | |
| | 排水管の管径 | 排水管の勾配 | | | | | | | | | | | | | | | | | | | | | |
| | 75 mm | 100分の3.0以上 | | | | | | | | | | | | | | | | | | | | | |
| | 100 mm | 100分の2.0以上 | | | | | | | | | | | | | | | | | | | | | |
| 150 mm | 100分の1.5以上 | | | | | | | | | | | | | | | | | | | | | | |
| 200 mm | 100分の1.3以上 | | | | | | | | | | | | | | | | | | | | | | |
| 250 mm | 100分の1.0以上 | | | | | | | | | | | | | | | | | | | | | | |
| 4 | <p>衛生器具の器具トラップ口径は、次の表の左欄に掲げる器具の種類に応じ、同表の右欄に掲げるトラップの最小口径以上とし、排水管の管径は、器具のトラップの口径以上で、かつ30 mm以上とする。</p> <table border="1" data-bbox="478 851 1152 1272"> <thead> <tr> <th>器具</th> <th>トラップの最小口径</th> </tr> </thead> <tbody> <tr> <td>大便器</td> <td>75 mm</td> </tr> <tr> <td>小便器 (小型)</td> <td>40 mm</td> </tr> <tr> <td>小便器 (大型)</td> <td>50 mm</td> </tr> <tr> <td>洗面器</td> <td>30 mm</td> </tr> <tr> <td>手洗器</td> <td>25 mm</td> </tr> <tr> <td>浴槽 (和風)</td> <td>30 mm</td> </tr> <tr> <td>浴槽 (洋風)</td> <td>40 mm</td> </tr> <tr> <td>調理流し</td> <td>40 mm</td> </tr> <tr> <td>掃除流し</td> <td>65 mm</td> </tr> <tr> <td>洗濯流し</td> <td>40 mm</td> </tr> </tbody> </table> | 器具 | トラップの最小口径 | 大便器 | 75 mm | 小便器 (小型) | 40 mm | 小便器 (大型) | 50 mm | 洗面器 | 30 mm | 手洗器 | 25 mm | 浴槽 (和風) | 30 mm | 浴槽 (洋風) | 40 mm | 調理流し | 40 mm | 掃除流し | 65 mm | 洗濯流し | 40 mm |
| 器具 | トラップの最小口径 | | | | | | | | | | | | | | | | | | | | | | |
| 大便器 | 75 mm | | | | | | | | | | | | | | | | | | | | | | |
| 小便器 (小型) | 40 mm | | | | | | | | | | | | | | | | | | | | | | |
| 小便器 (大型) | 50 mm | | | | | | | | | | | | | | | | | | | | | | |
| 洗面器 | 30 mm | | | | | | | | | | | | | | | | | | | | | | |
| 手洗器 | 25 mm | | | | | | | | | | | | | | | | | | | | | | |
| 浴槽 (和風) | 30 mm | | | | | | | | | | | | | | | | | | | | | | |
| 浴槽 (洋風) | 40 mm | | | | | | | | | | | | | | | | | | | | | | |
| 調理流し | 40 mm | | | | | | | | | | | | | | | | | | | | | | |
| 掃除流し | 65 mm | | | | | | | | | | | | | | | | | | | | | | |
| 洗濯流し | 40 mm | | | | | | | | | | | | | | | | | | | | | | |
| 5 | 排水管の土かぶりは、宅地では20センチメートル以上とし、私道内では、45センチメートル以上とする。ただし、これにより難いときは、管理者の指示に従い排水管に防護等の措置を講ずるものとする。 | | | | | | | | | | | | | | | | | | | | | | |
| 6 | 管径を異にする排水管の接続は、管頂接合方法によるものとする。ただし、管きよの勾配等により管頂接合方法により難いときは、管底接合方法によるものとする。 | | | | | | | | | | | | | | | | | | | | | | |
| ます | 1 | ますは、排水管の会合点、屈曲点及び終点並びに排水管の管種、管径及び勾配の変化する箇所に設置しなければならない。ただし、掃除又は検査の容易な場所にあつては、ますによらず排水用異形管又は掃除開口によることができる。 | | | | | | | | | | | | | | | | | | | | | |
| | 2 | 排水管の直線部では、排水管の内径の120倍以下の間隔でますを設けなければならない。 | | | | | | | | | | | | | | | | | | | | | |
| | 3 | ますの形状は、円形又は角形とし、プラスチック製、鉄筋コンクリート製及びその他これに類する材質のものとする。 | | | | | | | | | | | | | | | | | | | | | |
| | 4 | <p>ますの内径又は内のり幅は、次の表の左欄に掲げるますの深さに応じ、同表の右欄に掲げる内径又は内のり幅とする。</p> <table border="1" data-bbox="478 1841 1201 1960"> <thead> <tr> <th>ますの深さ</th> <th>ますの内径又は内のり幅</th> </tr> </thead> <tbody> <tr> <td>120 cm以下</td> <td>15センチメートル以上</td> </tr> <tr> <td>120 cm超</td> <td>20センチメートル以上</td> </tr> </tbody> </table> | ますの深さ | ますの内径又は内のり幅 | 120 cm以下 | 15センチメートル以上 | 120 cm超 | 20センチメートル以上 | | | | | | | | | | | | | | | |
| | ますの深さ | ますの内径又は内のり幅 | | | | | | | | | | | | | | | | | | | | | |
| | 120 cm以下 | 15センチメートル以上 | | | | | | | | | | | | | | | | | | | | | |
| 120 cm超 | 20センチメートル以上 | | | | | | | | | | | | | | | | | | | | | | |
| 5 | ますには密閉蓋を設けなければならない。 | | | | | | | | | | | | | | | | | | | | | | |
| 6 | ますの底部は、これに集合又は接続する管きよの内径及び内のり幅に応じたインバートを設けなければならない。 | | | | | | | | | | | | | | | | | | | | | | |

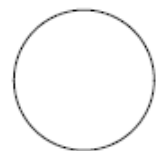
| | | |
|-----------------------------|---|---|
| 装置 防臭 | 水洗便所、台所、浴室、洗濯場その他汚水の流出箇所には、トラップを取り付けなければならない。この場合において、トラップの封水がサイホン作用又は逆圧によって破損するおそれがあるときは、通気管を設けなければならない。 | |
| ごみ よけ 装置 | 1 | 台所、浴室、洗濯場その他汚水の流通を防げる固形物を排水するおそれのある吐口には、ストレーナーを設置しなければならない。 |
| | 2 | ストレーナーは、取外しができ、目幅は8mm以下とする。 |
| し や 油 脂 断 装置 | 油脂販売店、自動車修理工場、料理店その他油脂類を多量に排出する場所の吐口には、油脂しや断装置を設けなければならない。 | |
| 水洗 便所 | 大便器の洗浄にフラッシュバルブを使用する場合は、逆流防止装置を設けなければならない。 | |
| 沈砂 装置 | 洗車場その他土砂を多量に排出する場所には、適当な砂溜りを設けなければならない。 | |
| 分離 装置 | 台所及び浴室からの吐口には、油脂及び毛髪等を分離するため、分離ます等の適当な分離装置を設けなければならない。 | |
| ポ デ ー イ ザ ス | ディスポーザを設置するときは、ディスポーザが、当該ディスポーザにより破碎された厨芥 ^{チュウカイ} を処理するための排水設備と一体のシステムを構成し、かつ、当該システムが、管理者が別に定める基準に適合するものでなければならない。 | |

| | | |
|--|--|--|
| <input type="checkbox"/> 排水設備等計画(変更)確認申請書 | 受付番号 | |
| <input type="checkbox"/> 排水設備等工事完了届 | 排水設備番号 | |
| 諫早市上下水道事業管理者 様 申請者 住所 _____ 〒 _____ 氏名 _____ TEL _____ | | 位置図 |
| 指定工事店 住所 指定工事店番号 _____ 指定有効期限 _____ TEL _____ 技術者登録番号 責任技術者名 _____ 携帯 _____ | | |
| 設置場所 | 町 | |
| 建物名称 | <input type="checkbox"/> 一般住宅 <input type="checkbox"/> 集合住宅 <input type="checkbox"/> 飲食施設 <input type="checkbox"/> 営業施設 <input type="checkbox"/> 公共施設 <input type="checkbox"/> 教育施設 <input type="checkbox"/> 医療施設 <input type="checkbox"/> 上記兼用 <input type="checkbox"/> その他 <input type="checkbox"/> 特定事業所 | 使用区分 <input type="checkbox"/> 新設 <input type="checkbox"/> 新設(建替) <input type="checkbox"/> 既設(建替) <input type="checkbox"/> 切替 <input type="checkbox"/> 合併浄化槽 <input type="checkbox"/> 単独浄化槽 <input type="checkbox"/> 簡易水洗 <input type="checkbox"/> 汲取り <input type="checkbox"/> 増設(メーター増あり) <input type="checkbox"/> 改造(メーター増なし) <input type="checkbox"/> 屋外配管のみ |
| | <input type="checkbox"/> 市水道のみ <input type="checkbox"/> 個人井戸のみ <input type="checkbox"/> 組合水道等のみ <input type="checkbox"/> 併用 | 排水戸数 _____ 戸 メーター総数 _____ 個 うち 下水接続数 _____ 個 メーター番号 _____ 指針 _____ |
| 着工予定 | (年 月 日) | 着工日 年 月 日 |
| 完成予定 | (年 月 日) | 完成日 年 月 日 |
| 使用開始予定 | (年 月 日) | 使用開始日 年 月 日 |
| 計画承認 | 課長 補佐 主任 課員 | 申請受付 |
| 経営管理課 | 負担金(分担金)担当 <input type="checkbox"/> 賦課済み 徴収猶予 (無・有) <input type="checkbox"/> 未賦課 | 接続促進担当 申請確認 申請確認 完了確認 完了確認 |
| 水道課 | 課長 補佐 主任 課員 | 担当 |
| 完成確認 | 課長 補佐 主任 課員 検査担当 | 完了受付 |
| | 承認日 | 検査日 |

| | | | | | | | |
|--|--|--|----|----|----|-------|-------|
| 所有者承諾 ※申請者と同じ場合は、押印のみ可 | 家屋所有者の承諾 住所 _____ 氏名 _____ | 土地所有者の承諾 住所 _____ 氏名 _____ | | | | | |
| | 処理区名 公共 <input type="checkbox"/> 諫早湾 <input type="checkbox"/> 大村湾 特環 <input type="checkbox"/> 高来 <input type="checkbox"/> 小長井 集排 <input type="checkbox"/> 田結 <input type="checkbox"/> 飯盛 <input type="checkbox"/> 小ヶ倉 <input type="checkbox"/> 唐比 <input type="checkbox"/> 遠竹 <input type="checkbox"/> 長田 <input type="checkbox"/> 上名 <input type="checkbox"/> 田原 <input type="checkbox"/> 赤崎・黒崎 <input type="checkbox"/> 下名・慶師野 <input type="checkbox"/> 伊木力・元釜 <input type="checkbox"/> 本明・目代 <input type="checkbox"/> 田尻・杉谷 <input type="checkbox"/> 長田東部 <input type="checkbox"/> 本村・万灯 <input type="checkbox"/> 本野 <input type="checkbox"/> 山口 <input type="checkbox"/> 小野島・川内・宗方 <input type="checkbox"/> 古場 <input type="checkbox"/> 有喜・松里 | | | | | | |
| ■補助制度の利用希望 <input type="checkbox"/> 希望しない <input type="checkbox"/> 希望する→別途申請書・工事内訳書提出のこと | | ■地籍基準点への影響 <input type="checkbox"/> 無 <input type="checkbox"/> 有 | | | | | |
| ■指示事項等 確認 <input type="checkbox"/> . _____ <input type="checkbox"/> . _____ <input type="checkbox"/> . _____ <input type="checkbox"/> . _____ <input type="checkbox"/> . _____ <input type="checkbox"/> . _____ <input type="checkbox"/> . _____ <input type="checkbox"/> . _____ <input type="checkbox"/> . _____ <input type="checkbox"/> . _____ <input type="checkbox"/> . _____ | | ■取付管の有無 <input type="checkbox"/> 無 → _____ <input type="checkbox"/> 有 | | | | | |
| | | ■区域外流入 <input type="checkbox"/> 該当しない <input type="checkbox"/> 該当する→工事内訳書提出のこと | | | | | |
| | | ■メーター貸与 <input type="checkbox"/> 無 検査担当 <input type="checkbox"/> 有 → <input type="checkbox"/> 現地検査 | | | | | |
| | | ■別添書類 <input type="checkbox"/> 在来管使用申出書 <input type="checkbox"/> 基準外施工誓約書(タメマス・マス・勾配) <input type="checkbox"/> 受益者負担金(分担金)納付誓約書 <input type="checkbox"/> 承諾書(土地・排水管) <input type="checkbox"/> 容量計算書(阻集器・雑排水槽・排水ポンプ) <input type="checkbox"/> その他 | | | | | |
| 排水設備工事内訳書 | | | | | | | |
| 名称 | 形状 | 単位 | 数量 | 単価 | 金額 | 精算金額 | 摘要 |
| | | | | | | | |
| | | | | | | | |
| | | | | | | | |
| | | | | | | | |
| | | | | | | | |
| | | | | | | | |
| | | | | | | | |
| | | | | | | | |
| | | | | | | | |
| | | | | | | | |
| | | | | | | | |
| 1 申請は、工事に着手しようとする日の10日前までに提出すること。 2 完了届は、工事が完成した日から5日以内に提出すること。 3 精算金額及び変更があった数量・単価は、赤書きで記入すること。 4 工事内訳書は、記入欄が不足する場合は別紙可 | | | | | | 検査立会者 | 指定工事店 |

| 凡 例 | |
|---------------|--------------|
| 隣地境界線 | ---- |
| 公 私 境界線 | ---- |
| 建物外周 | —— |
| 建物間仕切 | ---- |
| 立上管 | |
| 立下管 | |
| 管の交差 | |
| トラップ | |
| 公設樹 | |
| 汚水樹 (インハート) | |
| 汚水樹 (土だまり) | |
| ため樹 | |
| ゲリーストラップ | |
| 除外施設 | |
| 掃除口 | |
| 床排水等 | |
| 和風便所 | |
| 洋風便所 | |
| 小便器 | |
| 手洗い器 | |
| 流し台 | |
| 浴槽 | |
| 通気管 | ---- |
| 新設・増設 改設管 | <u>赤実線</u> |
| 在来管 | <u>赤破線</u> |
| 撤去 | <u>黒破線</u> |
| 給水(水道) 新設管 | <u>青実線</u> |
| 給水(水道) 既設管 | <u>青破線</u> |
| 井戸 給水管 | <u>緑実線</u> |
| 井戸 | |
| 洗濯機 | |
| 給水メーター | |
| 凡例以外の 器具等 | 外輪郭線(名称を入れる) |

平 面 図



方 位

敷地面積に応じ、1/200、1/100、1/50の縮尺にすること。
内径・管種・勾配・延長・インハートの高さ等を詳細に記入すること。
水道水等のメーター位置・番号を記入すること。

水道メーター番号 第 _____ 号

立 面 図

(注)給水設備の一部を変更する場合は、諫早市給水設備指定工事店の承認(印)が必要。

(注)この用紙に収まらない場合は、別図として添付すること。

様式第8号 使用開始届（公共・特環）

公共下水道使用（開始・休止・廃止・再開）届

年 月 日

諫早市上下水道事業管理者 様

使用者 住所
氏名

㊞

次のとおり公共下水道の使用を（開始・休止・廃止・再開）したいので、諫早市公共下水道条例施行規則第17条の規定により届け出ます。

| | | | |
|-----------------------|----------------------------|----------|--------|
| 届出区分 | 開始 ・ 休止 ・ 廃止 ・ 再開 | | |
| 設置場所 | 諫早市 | 町 | 番地 |
| 開始等年月日 | 年 | 月 | 日 |
| 用水区分 | 水道水 ・ 井戸水等 ・ 水道水と井戸水等の併用 | | |
| 使用目的 | 住宅・営業・事務所・工場・官公庁・病院・その他（ ） | | |
| 使用人員 | 人 | 水道使用者名義人 | |
| 休止・廃止理由 | | | |
| ※ 調 査 事 項 | 排水設備検査済証番号 | | |
| | 検針日 | | メーター指針 |
| | メーター番号 | | 整理番号 |

備考

様式第5号 使用届出書（農集・漁集）

排水施設使用（開始・休止・廃止・再開）届出書

年 月 日

諫早市上下水道事業管理者 様

届出人 住所
氏名

㊞

次のとおり排水施設の使用を（開始・休止・廃止・再開）したいので、諫早市農業集落及び漁業集落の排水処理施設の整備等に関する条例施行規則第7条の規定により届け出ます。

| | | | |
|-----------------------|----------------------------|----------|--------|
| 届出区分 | 開始 ・ 休止 ・ 廃止 ・ 再開 | | |
| 設置場所 | 諫早市 | 町 | 番地 |
| 開始等年月日 | 年 | 月 | 日 |
| 用水区分 | 水道水 ・ 井戸水等 ・ 水道水と井戸水等の併用 | | |
| 使用目的 | 住宅・営業・事務所・工場・官公庁・病院・その他（ ） | | |
| 使用人員 | 人 | 水道使用者名義人 | |
| 休止・廃止理由 | | | |
| ※ 調 査 事 項 | 排水設備検査済証番号 | | |
| | 検針日 | | メーター指針 |
| | メーター番号 | | 整理番号 |

備考